



## Carrello elevatore elettrico Portata 1600 - 2000 kg

E16 *EVO*®, E18 *EVO*®, E20 *EVO*®

386\_02

### Sicurezza

Il tettuccio di protezione forma un vano estremamente solido, offrendo la massima integrità strutturale, ed una sicura protezione per l'operatore. I cilindri di brandeggio, montati superiormente tramite speciali ammortizzatori, garantiscono movimenti di brandeggio estremamente fluidi e precisi permettendo un'eccezionale stabilità del carico in tutte le condizioni operative. L'esclusivo design consente, inoltre, profili del montante più sottili per una maggiore visibilità.

### Prestazioni

Ci si aspetta che un carrello elevatore di elevate prestazioni abbia un sistema di trazione estremamente performante: ed è esattamente ciò che offre il compatto assale di trazione Linde. Potenti motori ed un comando elettronico intelligente formano un'unità di eccezionale potenza per garantire la massima produttività.

### Comfort

Elevati livelli di prestazioni ed efficienza, per lunghi periodi, sono possibili solo se l'operatore si sente a suo agio. La disposizione ergonomica di tutti i comandi, la possibilità di regolazione del bracciolo e del sedile, il Linde Load Control e la doppia pedaliera garantiscono la migliore gestione possibile del carrello da parte dell'operatore.

Linde Material Handling

*Linde*

### Affidabilità

L'affidabilità di un carrello elettrico dipende dall'affidabilità del suo impianto elettronico. Il sistema di comando elettronico Linde, grazie ad un controllo a doppio circuito e all'alloggiamento in alluminio, a tenuta stagna, che provvede per una protezione totale dell'elettronica da polvere ed umidità, è garanzia di assoluta affidabilità.

### Produttività

Efficace nelle operazioni, efficiente nella riduzione dei costi: l'esclusivo sistema di gestione dell'energia Linde garantisce un ridotto consumo energetico. L'energia utilizzata può essere velocemente resa di nuovo disponibile, grazie all'impiego dell'unità integrata di ricarica in opzione oppure tramite uno dei cinque semplici, versatili e veloci metodi di sostituzione della batteria. Il risultato: maggior tempo utile e produttività incrementata.

# Equipaggiamenti

## Equipaggiamenti di Serie

Doppia pedaliera Linde per tutti i movimenti del carrello  
Comando Linde Load Control integrato nel bracciolo regolabile  
Sedile ammortizzato idraulicamente con ampia gamma di regolazioni  
Servosterzo idrostatico  
Configurazione a 4 ruote con esclusivo assale combinato Linde  
Compatto assale di trazione Linde con freni a disco a bagno d'olio, esenti da manutenzione  
Due motori di trazione AC da 2x 5 kW, esenti da manutenzione  
Motore di sollevamento AC da 11kW (48 V), esente da manutenzione  
Riduzione proporzionale della velocità di marcia in curva (Curve Assist)  
Ampi vani portaoggetti  
Display digitale di tutte le funzioni  
Telaio standard adatto per operare in container ISO con montante adeguato  
Gommatura superelastica

Capacità batteria per versione bassa (h6=1970 mm):  
E16P = 48 V/575 Ah, E20PL = 48 V/690 Ah  
Capacità batteria maggiorata per versione rialzata (h6=2130 mm):  
E16PH = 48 V/700 Ah, E18PH = 48 V/700 Ah  
E20PH = 48 V/700 Ah, E20PHL = 48 V/840 Ah

### Nuovi equipaggiamenti di serie per i modelli EVO:

Nuova generazione di sedili/braccioli per eccezionale ergonomia  
Migliore efficienza energetica  
Migliorati sforzo di traino e capacità di superare rampe  
Freno di parcheggio automatico  
Parametrizzazione per la migliore combinazione tra prestazioni ed efficienza  
Indicatore tempo operativo batteria in minuti  
Linde Load Control protetto contro polvere e sporcizia  
Ampio gradino per i modelli rialzati  
Nuova diagnostica per service più rapido  
Controllo trazione sensibile per entrambi i motori

## Equipaggiamenti Speciali

Monopedale con selettore marcia avanti/indietro integrato nel bracciolo  
Tettuccio di protezione integrabile fino a cabina completa con parabrezza e finestratura superiore, anteriore, posteriore e laterale (disponibile anche con vetri brunati)  
Tergicristallo anteriore, posteriore e superiore  
Sedile confortevole con regolazioni supplementari  
Impianto di riscaldamento con filtro antipolline  
Radio con altoparlanti  
Schermo parasole, leggjo e luce interna  
Montanti Simplex con sollevamento fino a 5650 mm  
Montanti Duplex (alzata libera totale) con sollevamento fino a 4145 mm  
Montanti Triplex (alzata libera totale) con sollevamento fino a 6075 mm  
Circuito idraulico singolo o doppio per tutti i tipi di montanti  
Protezione cilindri di brandeggio e superiori  
Traslatore laterale integrato  
Posizionatore forche integrato  
Specchietti

Bluespot Linde  
Specifiche per circolazione stradale  
Protezione carico  
Sedile girevole  
Presa a 12 V  
Impianto di illuminazione carrello, fari da lavoro  
Protezione per celle frigorifere  
Diverse colorazioni  
Linde Forklift Data Management (LFM)  
Ventilazione attiva durante la ricarica

### Gestione energia Linde

Sostituzione batteria orizzontale e verticale  
incluso nuovo cambio batteria idraulico  
Raddrizzatore di corrente ad alta frequenza incorporato per massima flessibilità e produttività  
Ricircolo dell'elettrolito

**Altri equipaggiamenti speciali sono disponibili a richiesta**

# Dati tecnici secondo lo standard VDI 2198

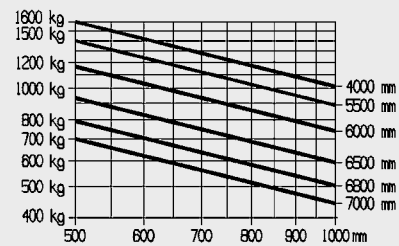
Caratteristiche	1.1	Costruttore		LINDE	LINDE
	1.2	Modello		<b>E16P (575Ah)</b>	<b>E16PH (700Ah)</b>
	1.2a	Serie		386-02	386-02
	1.3	Trazione: elettrico, diesel, benzina, GPL, rete		Elettrico	Elettrico
	1.4	Tipo di guida: a mano, accomp., in piedi, seduto		Seduto	Seduto
	1.5	Portata	Q (t)	1.6	1.6
	1.6	Baricentro	c (mm)	500	500
	1.8	Distanza carico	x (mm)	365	365
	1.9	Passo	y (mm)	1429 <sup>1)</sup>	1481 <sup>1)</sup>
Pesi	2.1	Peso proprio	(kg)	3015 <sup>2)</sup>	3360 <sup>2)</sup>
	2.2	Carico sugli assali con carico ant./post.	(kg)	4094 / 521	4205 / 755
	2.3	Carico sugli assali senza carico ant./post.	(kg)	1525 / 1490 <sup>2)</sup>	1670 / 1690 <sup>2)</sup>
Ruote, telaio	3.1	Gommatura: ant./post. (piena, SE, L=pneu.)		SE	SE
	3.2	Dimensioni gommatura anteriore		180/70-8 (18x7-8)	180/70-8 (18x7-8)
	3.3	Dimensioni gommatura posteriore		16x6-8-SC15	16x6-8-SC15
	3.5	Ruote: numero ant./post. (x = motrice)		2x / 2	2x / 2
	3.6	Carreggiata anteriore	b10 (mm)	930	930
	3.7	Carreggiata posteriore	b11 (mm)	807	807
	Dimensioni	4.1	Inclinazione montante avanti/indietro	a/b (°)	5.0 / 7.0
4.2		Altezza minimo ingombro	h1 (mm)	2019	2194
4.3		Alzata libera	h2 (mm)	150	150
4.4		Sollevamento	h3 (mm)	2800	3150
4.5		Altezza massimo ingombro	h4 (mm)	3401	3751
4.7		Altezza tettuccio (cabina)	h6 (mm)	1970	2130
4.8		Altezza sedile/pedana	h7 (mm)	908	1065
4.12		Altezza gancio	h10 (mm)	538	602
4.19		Lunghezza totale	l1 (mm)	2929	2978
4.20		Lunghezza incluso dorso forche	l2 (mm)	2029	2078
4.21		Larghezza totale	b1/b2 (mm)	1090 / 1050	1090 / 1050
4.22		Dimensione forche	s/e/l (mm)	40 x 80 x 900	40 x 80 x 900
4.23		Piastra porta-forche ISO 2328, classe/tipo A, B		2A	2A
4.24		Larghezza piastra porta-forche	b3 (mm)	980	980
4.31		Luce dal suolo con carico punto più basso	m1 (mm)	97	97
4.32		Luce dal suolo metà passo	m2 (mm)	103	103
4.33		Corridoio con pallet 1000 x 1200 trasv.	Ast (mm)	3355 <sup>3)</sup>	3404 <sup>3)</sup>
4.34		Corridoio con pallet 800 x 1200 longit.	Ast (mm)	3479 <sup>3)</sup>	3528 <sup>3)</sup>
4.35		Raggio di volta	Wa (mm)	1664	1713
4.36	Minima distanza dal centro di rotazione	b13 (mm)	0	0	
Prestazioni	5.1	Velocità di traslazione con/senza carico	(km/h)	20 / 20	20 / 20
	5.2	Velocità di sollevamento con/senza carico	(m/s)	0.5 / 0.6	0.5 / 0.6
	5.3	Velocità di abbassamento con/senza carico	(m/s)	0.58 / 0.5	0.58 / 0.5
	5.5	Sforzo di traino con/senza carico	(N)	2300 / 2300	2300 / 2300
	5.6	Max. sforzo di traino con/senza carico	(N)	11000 / 11000	11000 / 11000
	5.7	Pendenza superabile con/senza carico	(%)	6.8 / 10.4	6.6 / 9.9
	5.8	Max. pendenza superabile con/senza carico	(%)	25.0 / 40.1	23.2 / 35.4
	5.9	Tempo di accelerazione con/senza carico	(s)	4.5 / 4.0	4.5 / 4.0
	5.10	Freno d'esercizio		Idrraulico/mecc.	Idrraulico/mecc.
	Azionamento	6.1	Motore di trazione – Potenza (S2 60 min)	(kW)	2x 5
6.2		Motore di sollevamento – Potenza S3 15%	(kW)	11	11
6.3		Batteria secondo DIN 43 531/35/36 A, B, C		43 531 / A	43 531 / A
6.4		Tensione/capacità nominale (5h)	(V/Ah)	48 / 550 (575) <sup>4)</sup>	48 / 700
6.5		Peso batteria (±5%)	(kg)	856	1118
6.6		Consumo energia secondo ciclo VDI	(kWh/h)	5.9	6.1
Varie	8.1	Tipo di comando		Digitale/graduale	Digitale/graduale
	8.2	Pressione di lavoro per attrezzature	(bar)	170	170
	8.3	Portata olio per attrezzature	(l/min)	32	32
	8.4	Rumorosità all'orecchio del carrellista DIN 12053	(dB(A))	< 65	< 65
1) Con montante verticale				4) Valori tra parentesi secondo il bollettino ZVEI "Utilizzo delle celle europ	
2) Valori con batteria, vedi riga 6.4/6.5.				DIN" (edizione luglio 2002)	
3) Inclusa distanza di sicurezza 200m (min.)					

Diagrammi di portata

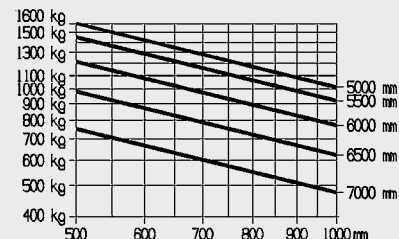
LINDE	LINDE	LINDE	LINDE
<b>E18PH (700Ah)</b>	<b>E20PL (690Ah)</b>	<b>E20PH (700Ah)</b>	<b>E20PHL (840Ah)</b>
386-02	386-02	386-02	386-02
Elettrico	Elettrico	Elettrico	Elettrico
Seduto	Seduto	Seduto	Seduto
1.8	2.0	2.0	2.0
500	500	500	500
370	374	374	374
1481 <sup>1)</sup>	1537 <sup>1)</sup>	1481 <sup>1)</sup>	1589 <sup>1)</sup>
3385 <sup>2)</sup>	3360 <sup>2)</sup>	3520 <sup>2)</sup>	3600 <sup>2)</sup>
4562 / 623	4787 / 573	4885 / 635	4905 / 695
1705 / 1680 <sup>2)</sup>	1650 / 1710 <sup>2)</sup>	1705 / 1815 <sup>2)</sup>	1805 / 1795 <sup>2)</sup>
SE	SE	SE	SE
200/50-10-SC15	200/50-10-SC15	200/50-10-SC15	200/50-10-SC15
16x6-8-SC15	16x6-8-SC15	16x6-8-SC15	16x6-8-SC15
2x / 2	2x / 2	2x / 2	2x / 2
965	965	965	965
807	807	807	807
5.0 / 7.0	5.0 / 7.0	5.0 / 7.0	5.0 / 7.0
2194	2019	2194	2194
150	150	150	150
3150	2800	3150	3150
3751	3401	3751	3751
2130	1970	2130	2130
1065	908	1065	1065
602	538	602	602
2983	3045	2987	3095
2083	2145	2087	2195
1172 / 1050	1172 / 1050	1172 / 1050	1172 / 1050
45 x 100 x 900	45 x 100 x 900	45 x 100 x 900	45 x 100 x 900
2A	2A	2A	2A
980	980	980	980
97	97	97	97
103	103	103	103
3409 <sup>3)</sup>	3470 <sup>3)</sup>	3412 <sup>3)</sup>	3520 <sup>3)</sup>
3533 <sup>3)</sup>	3595 <sup>3)</sup>	3537 <sup>3)</sup>	3645 <sup>3)</sup>
1713	1771	1713	1821
0	0	0	0
20 / 20	20 / 20	20 / 20	20 / 20
0.5 / 0.6	0.5 / 0.6	0.5 / 0.6	0.5 / 0.6
0.58 / 0.5	0.58 / 0.5	0.58 / 0.5	0.58 / 0.5
2300 / 2300	2300 / 2300	2300 / 2300	2300 / 2300
11000 / 11000	11000 / 11000	11000 / 11000	11000 / 11000
6.1 / 9.4	5.8 / 9.2	5.7 / 8.9	5.7 / 8.9
22.2 / 35.1	21.4 / 35.4	20.7 / 33.6	20.4 / 32.8
4.5 / 4.0	4.6 / 4.0	4.6 / 4.0	4.7 / 4.1
Idraulico/mecc.	Idraulico/mecc.	Idraulico/mecc.	Idraulico/mecc.
2x 5	2x 5	2x 5	2x 5
11	11	11	11
43 531 / A	43 531 / A	43 531 / A	43 531 / A
48 / 700	48 / 660 (690) <sup>4)</sup>	48 / 700	48 / 840 (840) <sup>4)</sup>
1118	1013	1118	1309
6.4	6.6	6.6	6.9
Digitale/graduale	Digitale/graduale	Digitale/graduale	Digitale/graduale
170	170	170	170
32	32	32	32
< 65	< 65	< 65	< 65

see per le batterie

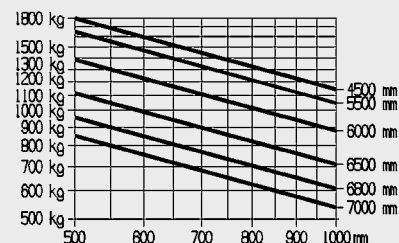
E16P



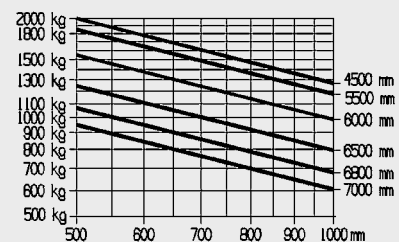
E16PH

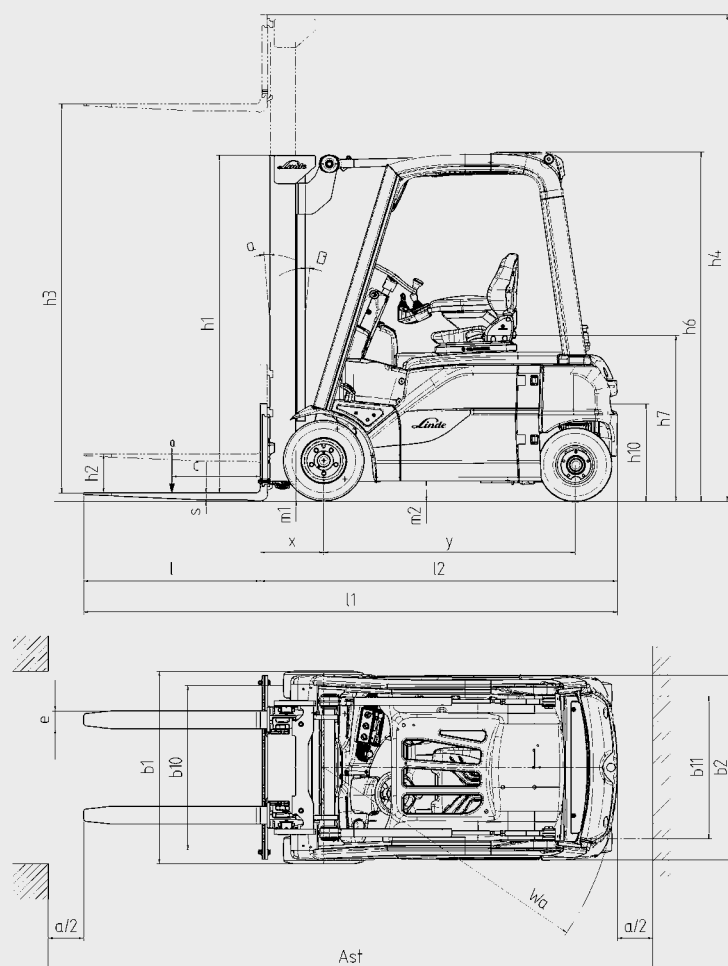


E18PH



E20PL/E20PH/E20PHL





Montante Simplex (in mm)		E16P/E20PL			E16PH/E18PH/E20PH/E20PHL		
Sollevamento	<b>h3</b>	2800	3150	4250	-	3150	4250
Ingombro minimo (con alzata libera 150 mm)	<b>h1</b>	2021	2196	2746	-	2196	2746
Ingombro massimo	<b>h4</b>	3363	3713	4813	-	3713	4813
Montante Duplex (in mm)		E16P/E20PL			E16PH/E18PH/E20PH/E20PHL		
Sollevamento	<b>h3</b>	2795	3145	3845	-	3145	3845
Ingombro minimo	<b>h1</b>	1946	2121	2471	-	2121	2471
Ingombro massimo	<b>h4</b>	3377	3727	4427	-	3727	4427
Alzata libera	<b>h2</b>	1343	1518	1868	-	1518	1868
Montante Triplex (in mm)		E16P/E20PL			E16PH/E18PH/E20PH/E20PHL		
Sollevamento	<b>h3</b>	4100	4625	5475	-	4625	5475
Ingombro minimo	<b>h1</b>	1946	2121	2471	-	2121	2471
Ingombro massimo	<b>h4</b>	4702	5227	6077	-	5227	6077
Alzata libera	<b>h2</b>	1344	1519	1781	-	1519	1781

Altre altezze di sollevamento disponibili a richiesta  
 Altezze di sollevamento minime non applicabili alla versione alta

# Caratteristiche

## Montante Linde a vista libera

- Con cilindri di brandeggio montati superiormente per un'eccezionale visibilità e controllo del carico
- Eccezionale vista su carico e ambiente circostante grazie ai profili del montante sottili, ma robusti
- Portata nominale mantenuta anche alle massime elevazioni
- Elevate portate residue in tutte le applicazioni
- Eccezionalmente stabile



## Doppia pedaliera Linde

- Inversioni di marcia veloci e senza strappi evitando di spostare i piedi
- Breve corsa del pedale
- Operazioni più precise con minor sforzo
- Redditività e prestazioni migliorate

## Assale combinato Linde

- L'esclusivo assale combinato Linde offre totale flessibilità
- Garantisce la manovrabilità di una configurazione a 3 ruote
- Eccellente stabilità, soprattutto su superfici non livellate
- Perfetta combinazione tra operatività per l'esterno e l'interno



## Linde Load Control

- Piccolo joystick integrato nel bracciolo regolabile
- Preciso e confortevole joystick per il controllo di tutte le funzioni del montante
- Sistema di gestione del carico sicuro ed altamente preciso



## Linde Dual Motor Drive

- Due potenti motori di trazione AC
- Accelerazione graduale e caratteristiche di coppia variabili
- Moduli di potenza con tecnologia DCB per alte prestazioni ed efficiente raffreddamento.



## Posto di guida Linde

- Realizzato in modo ergonomico per operazioni efficienti e non stancanti
- Ampio vano operatore, grande spazio per le gambe
- Comfort ammortizzato - montante ed assale di trazione isolati dal telaio e dalla cabina tramite un esclusivo sistema di sospensioni resilienti, che assorbono gli urti

## Assale di trazione compatto Linde

- Trazione doppia, con tecnologia AC Linde, di elevate prestazioni
- Motore di sollevamento integrato nell'assale
- Ottima efficienza energetica
- Freni a bagno d'olio esenti da manutenzione
- Moduli di potenza posizionati in unità sigillate per la massima protezione
- Connettori brevi per un migliore risparmio energetico

## Gestione energia Linde

- Consumo energetico ottimizzato
- Preciso indicatore dello stato della batteria
- Semplice e versatile cambio della batteria, orizzontale o verticale
- Raddrizzatore di corrente ad alta frequenza incorporato, in opzione, per economia e flessibilità
- Registrazione delle condizioni di utilizzo della batteria

Le specifiche sono soggette a variazioni in funzione dei progressi ingegneristici. Le illustrazioni ed i dettagli tecnici non sono vincolanti e possono differire rispetto ai modelli attualmente in produzione. Tutte le misure sono soggette alle tolleranze tecniche.



Officina del Carrello  
di Vidoni Giuseppe S.r.l.  
T: +39 0432 600471  
E: info@officinadelcarrello.it  
www.officinadelcarrello.it



P. IVA e Cod. Fisc. IT01872940307  
Capitale sociale € 100.000,00 i.v.  
R.E.A. UD201577

